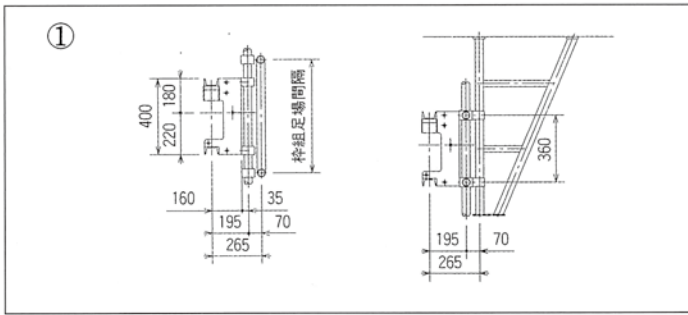


■各部分名称

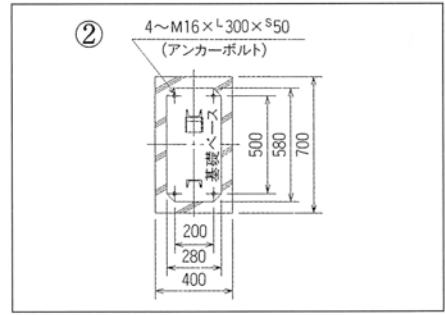
No	名称	No	名称
1	サポート	8	受ローラ
2	頂部レール	9	端部荷台
3	ヘッドガード	10	中間荷台
4	操作盤	11	カバー
5	手摺	12	遮断設備&リミットスイッチ
6	ガイドレール	13	扉リミットスイッチ
7	昇降フレーム	14	警報装置

※：積載物は等分布に積載して下さい。(また傾斜により動くような荷物は、荷台に固定して下さい。)

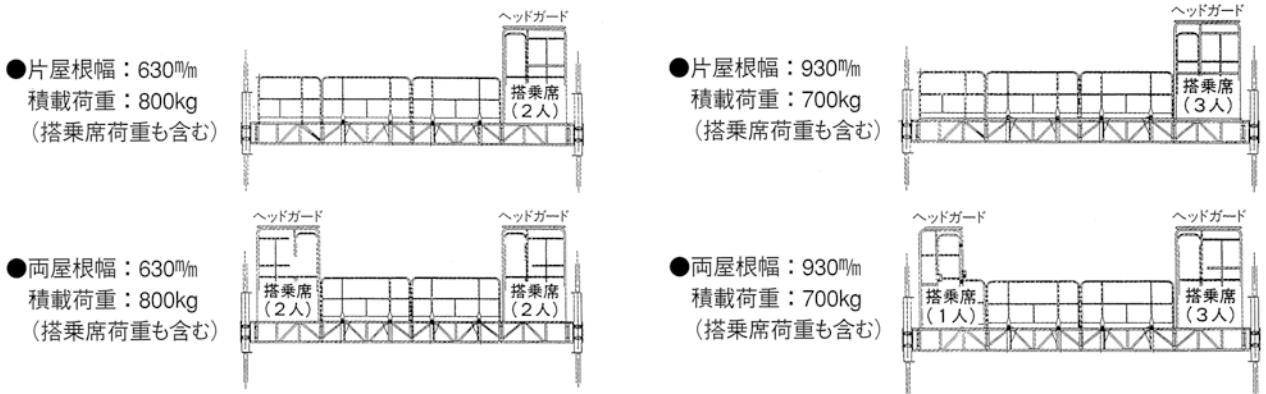
■ガイドレール・サポート部



■アンカーボルト配置図



ご希望により各バリエーションがあります。



油圧ショベル
ICT (情報化施工)
アタッチメント類
運搬・転圧機械・整地・クレーン・荷役
高所作業車・高所作業足場
車両 (レンタカー)
発電機・溶接機
コンプレッサ・エア工具
ポンプ・洗浄・水処理機械
コンクリート打設関係
小型機械・工具類
照明機械
ハウストイレ・備品
保安用品

建築機械
仮設・資材 (鉄板・鉄板・H鋼)
シーズン商品
通信・測量機器
足場仮設
参考資料