



12

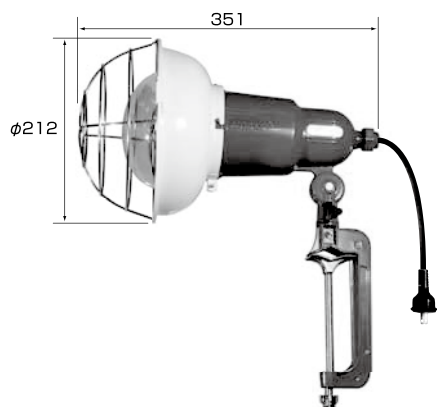
照明機械

# メタルハライト



メーカー	日動工業	
型式	MHN-175L	
定格電流	(A)	2.3
電線長	(m)	5 (アース付)
電線種	VCTF0.75mm <sup>2</sup> × 3芯	
入力	(V)	100
消費電力	(W)	205
明るさ	(Lm)	14,000
質量	(kg)	13.9

# 白熱投光器



メーカー	キタムラ産業	
型式	K501	
消費電力	(W)	500
コード	(m)	0.3

# LED 投光器



メーカー	日動	
型式	LPR-S30L-3ME	
消費電力	(W)	35
コード	(m)	3
寸法	(mm)	W1,158 × H957 ~ 1,937
質量	(kg)	6.0

油圧ショベル

ICT (情報化施工)

アタッチメント類

運搬・転圧機械・整地・クレーン・荷役

高所作業車・高所作業足場

車両 (レンタカー)

発電機・溶接機

コンプレッサ・エア工具

ポンプ・洗浄・水処理機械

コンクリート打設関係

小型機械・工具類

照明機械

ハウス・トイレ・備品

保安用品

建築機械

仮設・資材 (鉄板・矢板・H鋼)

シーズン商品

通信・測量機器

足場仮設

参考資料