



09

水処理機械

ポンプ・洗浄・水処理機械

pH中和装置

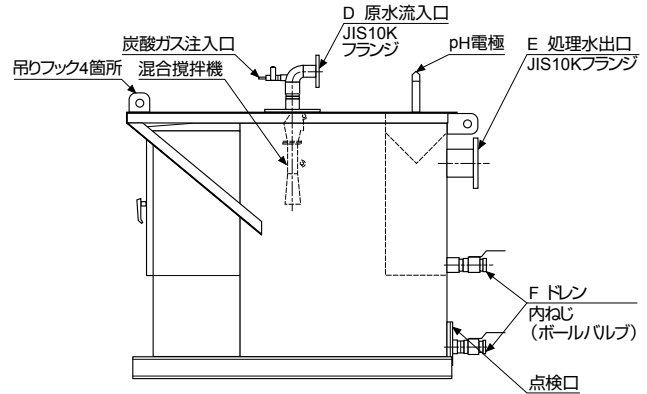
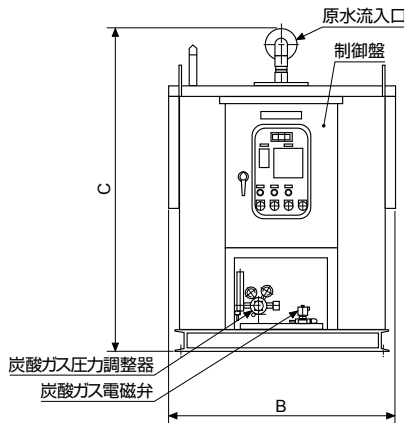
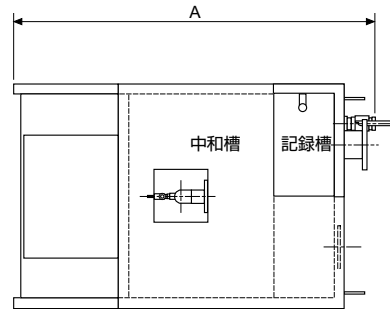


TPC-0103G



TPC-0615G2

型式	TPC-0615G2
A	1,470
B	800
C	1,550
D	Φ50
E	Φ100
F	Φ50×2



メーカー		鶴見製作所	鶴見製作所
型式		TPC-0103G	TPC-0615G2
電圧	(V)	単相100V	三相200
定格出力※原水P含む	(kW)	670	2.1
保安用品	中和方式	炭酸ガス中和方式	炭酸ガス中和方式
制御方法		ON-OFF制御	ON-OFF制御
建築機械	原水pH	8~11	8~11
仮設・資材 (鉄板・角板・H鋼)	処理水pH値(目標)	7±1	7±1
シーズン 商品	処理量	1~3	6~15
通 信・ 測量機器	原水ポンプ	不要※自吸式(~5m)	要※1.5kW
足場仮設	配管口径	原水入口 (A)	25Aホース口
		処理水出口 (A)	50Aホース口
	外形寸法	全長 (mm)	925
全幅 (mm)		700	740
全高 (mm)		800	1,550
参考資料	質量	乾燥時 (kg)	110
		運転時 (kg)	180

油 圧
ショベルI C T
(情報化施工)アタッチ
メント類運 搬・
転圧機械・
整 地・
クレーン
・荷役高所作業車・
高所作業足場車 両
(レンタカー)発 電 機・
溶 接 機コンプレッサ・
エア工具ポンプ・洗浄・
水処理機械コンクリート
打設関係小型機械・
工 具 類

照明機械

ハウスト
イレ・備品

保安用品

建築機械

仮設・資材
(鉄板・角板・H鋼)シーズン
商品通 信・
測量機器

足場仮設

参考資料