



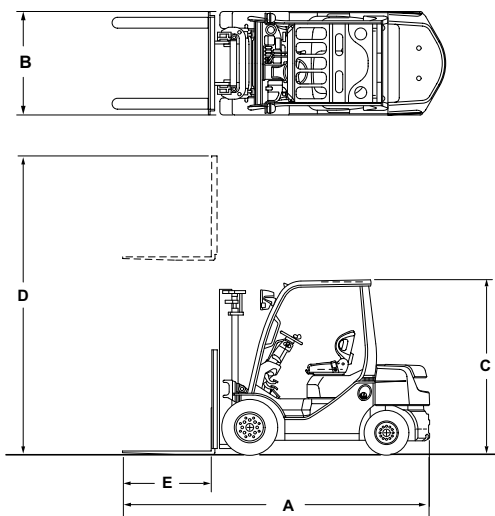
フォークリフト

特教 技

04

運搬・転圧機械・整地・クレーン・荷役

フォークリフト



02-8FD30

クラス呼称	0.5t	1.5t	2t	3t	4t	
メーカー	トヨタ					
型式	3FG5	02-8FD15	02-8FD25	02-8FD30	8FD40	
定格荷重 (kg)	500	1,500	2,000	3,000	4,000	
標準揚高 (mm)	2,500	3,000	3,000	3,000	3,000	
登坂能力 (%)	20%	45%	38%	27%	25%	
燃料種別	ガソリン					
主要寸法	A 全長 (mm)	2,110	3,205	3,465	3,845	4,055
	B 全幅 (mm)	840	1,070	1,150	1,240	1,350
	C ヘッドガード高さ (mm)	1,870	1,995	2,110	2,015	2,110
	D 最大揚高時高さ (mm)	3,150	3,920	3,920	4,070	4,270
	E フォーク長さ (mm)	620	920	920	1,070	1,070
車両重量 (kg)	990	2,560	3,310	4,260	6,150	

油圧ショベル

ICT (情報化施工)

アタッチメント類

運搬・転圧機械・整地・クレーン・荷役

高所作業車・高所作業足場

車両 (レンタカー)

発電機・溶接機

コンプレッサ・エアーツール

ポンプ・洗浄・水処理機械

コンクリート打設関係

小型機械・工具類

照明機械

ハウストイレ・備品

保安用品

建築機械

仮設・資材 (鉄板・矢板・H鋼)

シーズン商品

通信・測量機器

足場仮設

参考資料