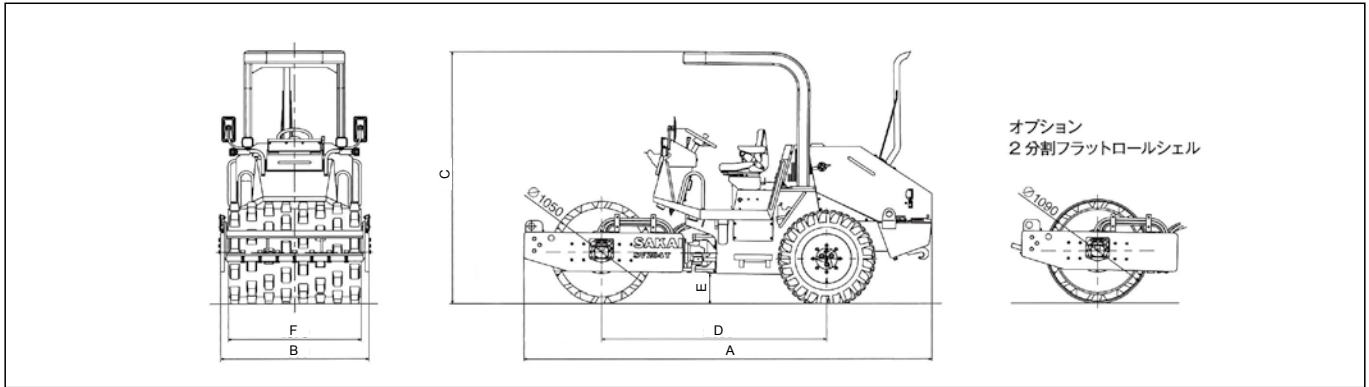


タンピングローラ



04

運搬・転圧機械・整地・クレーン・荷役



油圧ショベル

ICT (情報化施工)

アタッチメント類

運搬・転圧機械・整地・クレーン・荷役

高所作業車・高所作業足場

車両 (レンタカー)

発電機・溶接機

コンプレッサー・エアーツール

ポンプ・洗浄・水処理機械

コンクリート打設関係

小型機械・工具類

照明機械

ハウス・トイレ・備品

保安用品

建築機械

仮設・資材 (鉄板・矢板・H鋼)

シーズン商品

通信・測量機器

足場仮設

参考資料

メーカー		酒井重工業株式会社	
型式		SV204T	SV204T (フラットロールシェル装着時)
質量 (kg)	運転質量	4,710	5,400
	機械質量	4,710	5,400
	前軸質量	2,260	2,950
	後軸質量	2,450	2,450
寸法 (mm)	A 全長	4,210	
	B 全幅	1,530	
	C 全高	2,600	
	D ホイールベース	2,330	
	E 最低地上高	300	310
	F 締固め幅	1,370	
性能	起振力 (kN) [kgf]	72 (7,340)	
	振動数 (Hz) [vpm]	30 (1,800)	
	振幅 (mm)	1.52	1.00
	作業速度 (km/h)	0 ~ 7.5	
	登坂能力 % (°)	51 (27)	
	最小回転半径 (外輪基準) (m)	4.0	
エンジン	名称	クボタ V3307-CR-T-YDN	
	定格出力 (kW [PS]/min ⁻¹)	54.6 (74.2)/2,200	
燃料タンク容量 (L)		100	
作動油タンク容量 (L)		38	